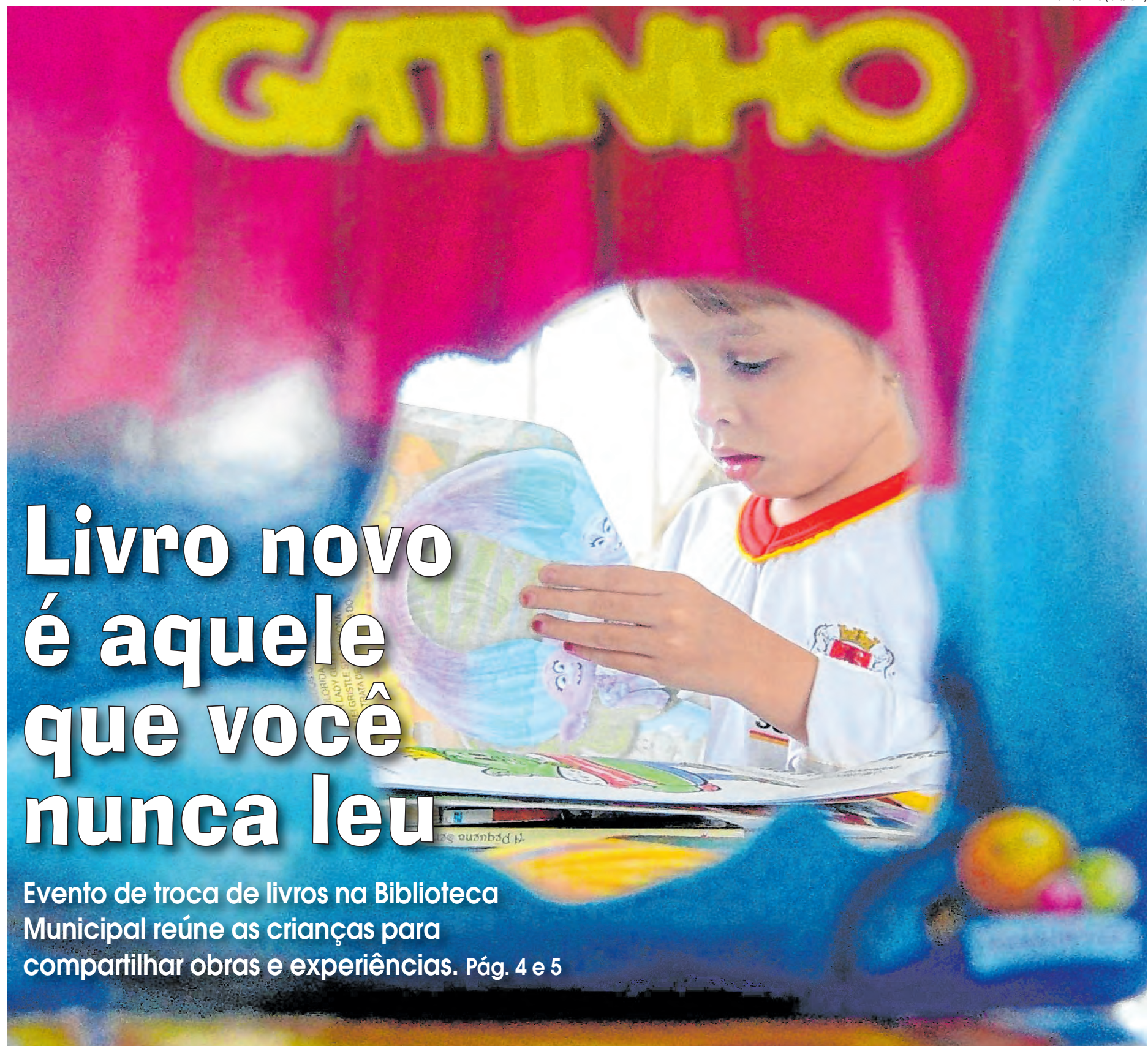




# Livro novo é aquele que você nunca leu

Evento de troca de livros na Biblioteca Municipal reúne as crianças para compartilhar obras e experiências. Pág. 4 e 5





Por Vanessa Marconato Negrão

## Conheça outros mundos!



Quando a gente tem 13 anos, o mundo pode ser uma surpresa, nem sempre boa, mas sempre cheia de aprendizado. Meus 13 anos já estão distantes, mas lembro até hoje da menina curiosa que eu era com essa idade, lendo tudo que me chegasse as mãos e com tantos planos mirabolantes para mudar o mundo.

A protagonista desse livro tem 13 anos, como eu já tive um dia, e se chama Íris. Fera em matemática, ela acredita que tudo pode ser resolvido como uma equação numérica. Íris sofre de insônia, são longas noites acordada, pensando em tantas coisas e imaginando outras tantas. Numa dessas noites, surge um ancião cujo propósito é ajudá-la a entender a lógica do mundo.

Os dois embarcam numa jornada cheia de acontecimentos extraordinários, onde cada passagem carrega uma lição. Íris descobre as minúcias da vida, suas inquietações, suas dúvidas, suas angústias. Nessa jornada, cada lugar e cada personagem ganha um significado importante a ser desvendado. Tantas emoções farão eco no coração de quem lê.

A autora desse livro, Renata Bortoleto, criou a história de Íris para “imaginar o que existe nos mundos invisíveis, aqueles que mora dentro e fora de nós, e o que podemos aprender com eles” As ilustrações são da artista Lais Oliveira e a publicação da Editora Estrela Cultural.

Vanessa Marconato Negrão é professora e apaixonada pela literatura infantil



## Tigresa passa por check-up no 'Quinzinho'

A tigresa (*Panthera tigris*) que habita o Parque Zoológico Municipal Quinzinho de Barros (PZMQB), passou por um check-up de rotina no último dia 28. A avaliação clínica geral tem como objetivo verificar as condições gerais dos animais, de forma preventiva, e demonstrou que Índia, como é carinhosamente chamada, está em ótimas condições de saúde.

A medicina preventiva é um dos focos do Quinzinho. Por meio desse tipo de avaliação periódica é possível checar a condição de saúde dos animais e, caso haja alguma anormalidade, a detecção

precoce é importante para aumentar as chances de sucesso do tratamento veterinário.

Espécies de maior porte, como o tigre, são sedadas para garantir a segurança de todos os envolvidos no manejo. Durante o check-up, foi realizada avaliação clínica geral de rotina e coleta de sangue e de urina para exames laboratoriais. Também foram feitos exames de imagem: ultrassom e endoscopia. Índia também passou pelo dentista, recebendo seu tratamento dentário periódico.

Ela teve um retorno tranquilo da anestesia e voltou ao recinto no mesmo dia. O pú-



Índia, como é carinhosamente chamada, está em ótimas condições de saúde

blico pode visitar Índia e Nino, os tigres que habitam o Zoo de Sorocaba, no setor dos Grandes Felinos. O Quinzinho fica na rua Theodoro Kiesel, nº 883, na Vila Hortêncica, e abre de terça a domingos, das 9h às 17h, sendo que a bilheteria funciona até as 16h. (Da Redação, com Secom Sorocaba)

DIVULGAÇÃO / SEMA

### EXPEDIENTE

#### CRUZEIRINHO

Suplemento semanal do jornal Cruzeiro do Sul

Editor responsável  
Sérgio Henrique Coelho

Editor  
Eric Mantuan

Diagramação e arte  
Anderson Magno

Tratamento de imagens  
Joel Pereira Ruas

e-mail: [cruzeirinho@jornalcruzeiro.com.br](mailto:cruzeirinho@jornalcruzeiro.com.br)

## Festa reúne mais de 25 mil pessoas no Paço

DIVULGAÇÃO / SECOM SOROCABA

**U**m público estimado pela Guarda Civil Municipal (GCM) em mais de 25 mil pessoas compareceu ao Paço Municipal no último dia 12 de outubro para aproveitar as atrações da Festa do Dia das Crianças promovida pela Prefeitura de Sorocaba. Espetáculos de música, teatro, contação de história, apresentação circense e gincana, entre muitas outras atrações especiais, foram oferecidos à população.

Além de dois palcos destinados às atrações culturais, o evento teve apresentações no

Teatro de Arena do Teatro Municipal Teotônio Vilela (TMTV). Paulo Roberto Malheiros, de 60 anos, morador do Cajuru, se divertiu com o filho, a nora e os dois netos. “Estava tudo muito bom, desde as apresentações, até as opções de brinquedos. A meninada se divertiu muito”, comentou. “Li, assisti às apresentações musicais e fui em todos os brinquedos. Foi um dia muito divertido”, comemorou Arthur Henrique dos Santos, de 10 anos, que aproveitou a festa ao lado do pai, Edmilson. **(Da Redação, com Secom Sorocaba)**



Comemoração do Dia das Crianças teve música, teatro e circo



## OLHA O PASSARINHO



MARIA DAMASCENO/COAVES

# Japu

**Nome popular:** Japu

**Nome científico:** *Psarocolius decumanus* (Pallas, 1769)

**E**stamos chegando na última espécie da série de aves que podemos encontrar na Floresta Nacional de Ipanema. Hoje vamos conhecer um pouco mais sobre o japu, uma ave que foi avistada pelos participantes do Coaves Kids, durante a “passarinhada” do Global Big Day, realizada neste mês de outubro.

O japu possui o corpo preto, com o bico amarelo-claro e a parte embaixo da cauda na cor amarelo-vivo. Além do amarelo, a cauda tem tons de marrom na base. Apresenta a íris azul clara. O macho mede de 46 a 48 centímetros de comprimento e a fêmea, de 36 a 38 centímetros.

Alimenta-se de banana, ma-

mão, tangerina e outros frutos. Gosta de viver próximo a árvores, em matas úmidas e secas, bananais, áreas de reflorestamento de eucalipto e áreas rurais.

Seu ninho é grande e comprido, em forma de bolsa, feito em colônias, em árvores isoladas, em bambuzais, borda de florestas ou clareiras. Põe de um a dois ovos, que são verde-claros ou cinzas, com pintas ou listras escuras.

### Você sabia?

O japu pode formar colônias (ninhais) com outras espécies da sua família. Quando canta, ele pode ficar de ponta-cabeça e abrir as asas e a cauda em leque. Não é demais?

**Elaboração:** Coaves Kids e Secretaria do Meio Ambiente, Proteção e Bem-Estar Animal (Sema)



Ele possui o corpo preto, o bico amarelo-claro e a cor amarelo-vivo embaixo da cauda

# TROCA de LIVROS

Dividindo o conhecimento com os coleguinhas e a família

Thais Marcolino

**T**odos nós sabemos: quando gostamos muito de um livro, o que mais queremos é guardá-lo na estante e sempre que possível o reler porque a história é muito boa. Mas você já imaginou se mais crianças tivessem a oportunidade de conhecer a trajetória desses perso-



Fátima, de 5 anos, teve o incentivo dos pais

Mas não é sempre que conseguimos nos encontrar com os amiguinhos mais próximos para trocar os livros. Por isso, a Secretaria da Cultura (Secult) de Sorocaba promove, quase que semanalmente, encontros de várias idades para troca de livros na Biblio-

nagens? E uma das maneiras de fazer isso é trocando as obras literárias.

Tem uma frase que muita gente diz, que é: "Livro novo é aquele que você nunca leu". Essa prática da troca de livros é super bem vista porque, além de incentivar o hábito da leitura e proporcionar que uma outra pessoa também conheça aquela história que te fez tão feliz, você está colaborando para o consumo sustentável, já que o uso de matéria-prima fica menor. E livros são feitos de árvores, lembre-se! E passar a novos leitores as obras literárias "paradas" em casa, pegando em troca alguma que esteja desejando muito ler, também é a chance de fazer novas amizades e trocar experiências com outros leitores, e até economizar o dinheiro que o papai e a mamãe gastariam comprando um exemplar novo.

teca Municipal Jorge Guilherme Senger. Para as crianças, a última data foi no começo de outubro e reuniu seis pequeninos leitores.

Com obras do próprio acervo da biblioteca e outras que as próprias crianças levaram para trocar, elas observaram os títulos, cores, resumo e recursos que os livros tinham. A Fátima Carvalho da Silva, de 5 anos, levou alguns livros e em troca trouxe para casa, para ler com os pais, a história da Chapeuzinho Vermelho e Dora Aventureira — obras que já conhece, mas mesmo assim adorou o visual, textura e componentes sonoros e recortes que os livros continham. A pequenina, apesar da pouca idade, sabe bem da importância da leitura para a sua vida. E tudo isso foi graças aos pais, que sempre a incentivaram. "Meu papai e mamãe sempre leem comigo", contou.



Gabriela, 11 anos: abrindo a imaginação

incentivo da família. "Minha mãe lia as histórias antes de eu dormir e isso foi criando o hábito da leitura em mim", explicou. Ela levou quatro livros para trocar e contou que gosta tanto de "gibis" — revistas em quadrinhos — que até os coleciona. Como não encontrou os livros que procurava, aproveitou para pegar os de temas ligados a romance, magia, fantasia e ficção científica, que são outros assuntos que lhe agrada bastante. Um deles foi a obra "O Diário da Pippa Morgan", que mostra a história de Pippa em uma missão secreta: encontrar um namo-

Assim como Fátima, a estudante Gabriela Banassio Lira, de 11 anos, teve muito

Compartilhando com alguém uma história que te fez feliz, você troca experiências, faz amizades e ainda ajuda o planeta

rado para a mãe antes do Dia dos Namorados. E é toda essa trajetória que a garota conta em seu diário.

"Os livros abrem minha imaginação, consigo imaginar um outro mundo e isso é muito legal. E aqui na troca de livros, que eu venho pela primeira vez, eu sinto que esse movimento é importante porque a maioria os livros que tenho em casa eu já sei todas as histórias, então se eu pegar mais livros aqui eu vou conhecer mais histórias diferentes", afirmou a jovem.



Último encontro para as crianças, no começo de outubro, reuniu seis pequeninos leitores na Biblioteca Municipal



FÁBIO ROGÉRIO (7/10/2022)

Em cada encontro há uma infinidade de temas diferentes nos livros

## A única regra é levar para poder trazer

**D**iferente de uma assinatura que há tradicionalmente nas bibliotecas, no evento de troca de livros o que determina a quantidade de livros que a criança traz para casa é quantos ela levou. Por exemplo, se você traz cinco exemplares à biblioteca, pode levar consigo outros cinco para conhecer suas histórias. Em cada encontro há uma infinidade de temas, capazes de agradar do pequenino leitor até os maiores que já gostam de ler livros com assuntos mais complexos. A única regra é não levar materiais didáticos, políticos, partidários, religiosos, di-

cionários, lista de endereços e telefones, teses, dissertações, enciclopédias, livros carimbados ou etiquetados (indicando pertencer à outra instituição) e produto rasgado ou danificado.

A Secretaria da Cultura divulga nas redes sociais da Prefeitura de Sorocaba as datas de troca de livros na Biblioteca Municipal. Peça para o papai e a mamãe ficarem de olho! A Biblioteca Municipal está localizada na rua Ministro Coqueijo Costa, 180, no Alto da Boa Vista. Mais informações podem ser obtidas, de segunda a sexta-feira, das 8h às 16h, pelo telefone: (15) 3228-1955. (T. M.)





## CINEMAKID

### VEM AÍ

## Novo 'Super Mario Bros.' ganha trailer



Illumination e a Nintendo lançaram no último dia 7 o primeiro trailer do filme "Super Mario Bros.", o novo filme animado baseado no mundo do Super Mario Bros., com estreia marcada para 2023. A amostra pode ser assistida no YouTube: <https://www.youtube.com/watch?v=KydqdKKyGEk>. Cofinanciada pela Universal Pictures e Nintendo, com lançamento mundial pela Universal Pictures, a produção que traz os irmãos Ma-

rio e Luigi de volta para as telonas será dirigida por Aaron Horvath e Michael Jelenic (colaboradores em "Os Jovens Titãs em Ação", "Os Jovens Titãs em Ação! Nos Cinemas") a partir de um roteiro de Matthew Fogel ("Minions 2: A Origem de Gru da Illumination").

O roteiro ainda não foi divulgado, mas todo o universo do jogo deve ser revisitado. Mario, Luigi, a Princesa Peach, Bowser, Toad, Donkey Kong, Cranky Kong, Kamek e Spike já têm dubladores definidos. (Da Redação, com AFP)

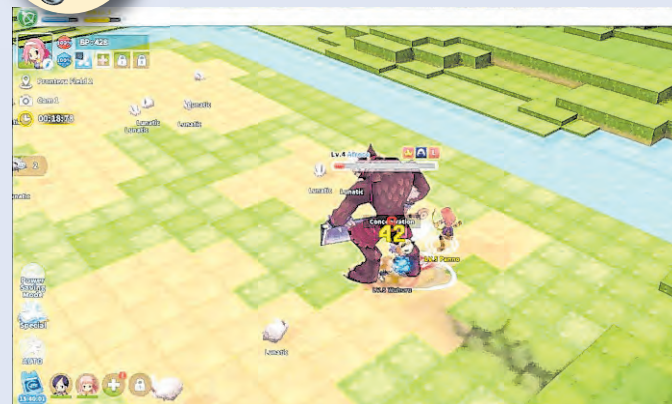


REPRODUÇÃO

Mario e o vilão Bowser, entre outros, voltarão às telonas



## GAMES



## Ragnarok Labyrinth NFT já está disponível

Mais recente sequência de jogos Ragnarok Online, "Ragnarok Labyrinth NFT" chegou no último dia 22 de setembro nas plataformas Android e iOS. Jogo para celular "eficaz no tempo" no gênero MMORPG, ele é ofertado como um free-to-play e play-to-earn enriquecido com tecnologia de blockchain.

A nova experiência de jogar Ragnarok Online MMORPG tem incríveis e desafiantes masmorras de labirinto, com palcos memoráveis e monstros notáveis. A tecnologia blockchain é integrada ao jogo através de pontos ONBUFF, que podem ser negociados através da plataforma INNO (<https://onbuff.com>). O objetivo é proporcionar experiências de jogo incríveis e recompensar os jogadores com ativos financeiros digitais que podem ser obtidos a cada minuto de jogo. (Da Redação)



## O QUE É, O QUE É?



1 - Vou e venho, venho e vou, e deixo branco tudo o que era preto. O que é?

2 - Qual é a coisa que cai de pé e corre deitada?

Resposta: 1 - A borracha, 2 - A chuva

## Trava-língua



Tente falar rápido a frase abaixo e não se confundir com as palavras:

Alô, o tatu tá aí?  
– Não, o tatu não tá.  
Mas a mulher do tatu escutando, disse que o tatu tá.

DIVULGAÇÃO / JÚLIO MELO

# Sesc tem circo e música para as crianças

**C**irco e música são as atrações infantis do Sesc Sorocaba para fechar este mês de outubro. O espetáculo “O céu é a lona”, com Alexandre Malhونه, palhaço e malabarista, será encenado hoje (23), às 16h, no anfiteatro da unidade. A apresentação circense tem entrada gratuita e duração de 45 minutos, com classificação é livre para todas as idades.

Em cena, um palhaço chega de surpresa com sua mala e seus objetos para um grande espetáculo. Um palhaço sem circo, que faz do céu sua lona e da rua seu picadeiro. Ele realiza vários números, como malabares, equilíbrio e show de mágica, porém, sua principal habilidade é o fracasso.

Em “Canções Para Pequenos Ouidos”, com a Orquestra Modesta, um maestro e quatro palhaços apresentam “arranjos modestos” no próximo domingo (30), às 16h, no teatro da unidade. A premissa fundamental é a simplicidade da música feita e tocada por palhaços, em diversos ritmos e letras poéticas que conduzem o público a uma viagem musical, trazendo reflexões e memórias afetivas comuns da infância.



DIVULGAÇÃO / AMANDA AREIAS

“O céu é a lona” é a atração de hoje

“Canções Para Pequenos Ouidos” será apresentado no próximo domingo

Os ingressos custam de R\$ 25 a R\$ 7,50. Grátis para crianças até 12 anos (necessário apresentar ingresso). As vendas on-line acontecem pelo site [sescsp.org.br/sorocaba](http://sescsp.org.br/sorocaba) e as vendas presenciais ocorrem na Cen-

tral de Atendimento. A classificação é livre para todas as idades.

O Sesc Sorocaba fica na rua Barão de Piratininga, nº 555, Jardim Faculdade. Informações pelo telefone: (15) 3332-9933. **(Da Redação)**

## Concerto na Sala Fundec comemora o Mês das Crianças



DIVULGAÇÃO / SECOM SOROCABA

Orquestra Sinfônica de Sorocaba apresentará temas infantis

**A** população pode conferir hoje (23), às 19h, o concerto da Orquestra Sinfônica de Sorocaba (OSS), sob a regência do maestro Eduardo Pereira, na Sala Fundec, com temas infantis, em comemoração ao Mês das Crianças (12 de outubro). A OSS é administrada pela Fundação de Desenvolvimento Cultural de Sorocaba (Fundec), que conta com a parceria da Prefeitura de Sorocaba, por meio da Secretaria de Cultura (Secult).

Será apresentado o musical Pedro e o Lobo (1936), de Sergei Prokofiev (1891-1953), com narração da contadora de histórias Monisa Ma-

ciel, abrilhantando o concerto com muita magia, encantando crianças e adultos. O repertório conta, também, com a clássica e romântica obra de Pyotr Ilyich Tchaikovsky (1840-1893), a Suíte Quebra-Nozes (1892).

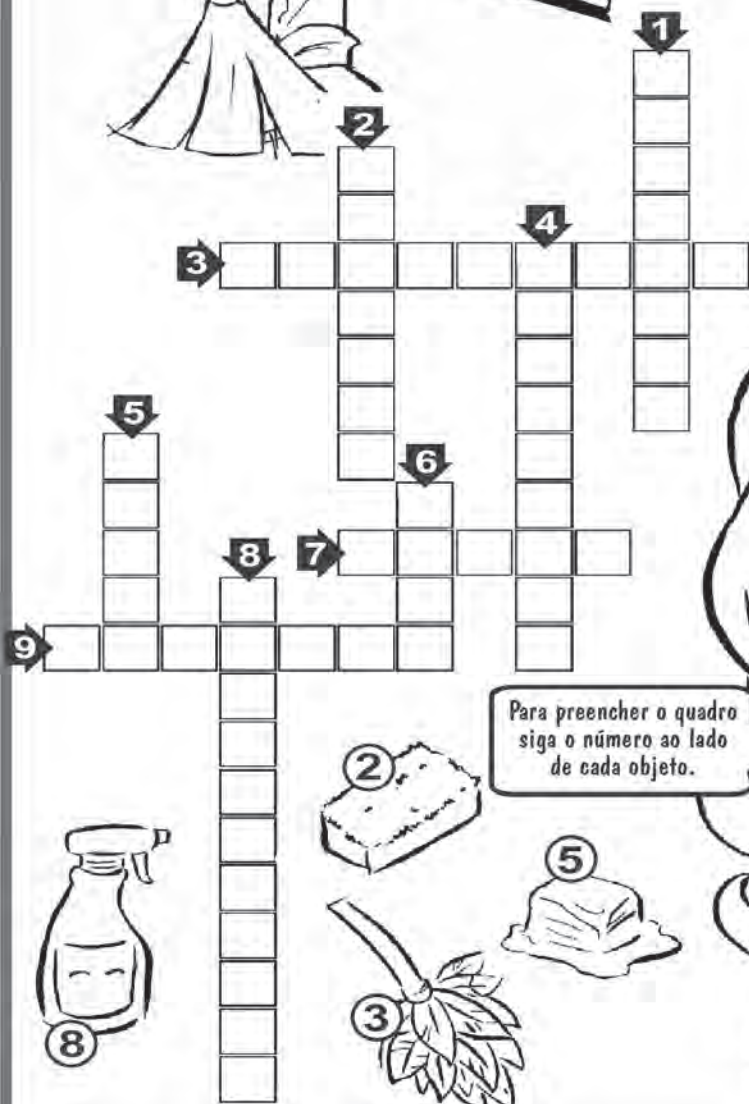
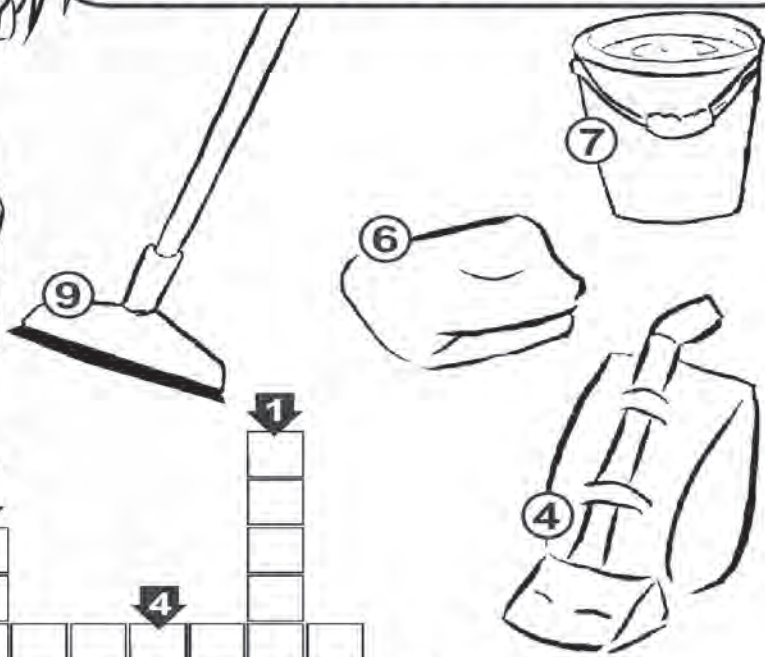
Os ingressos podem ser adquiridos a R\$ 30 (inteira), R\$ 15 (meia) e R\$ 10 (estudantes menores de 18 anos de idade), na sede da Fundec, localizada na rua Brigadeiro Tobias, nº 73, no Centro, ou pelo site: <https://fundecsorocaba.com.br/>.

Mais informações podem ser obtidas pelo telefone (15) 3233-2220 ou pelo WhatsApp (15) 99669-2817. **(Da Redação, com Secom Sorocaba)**

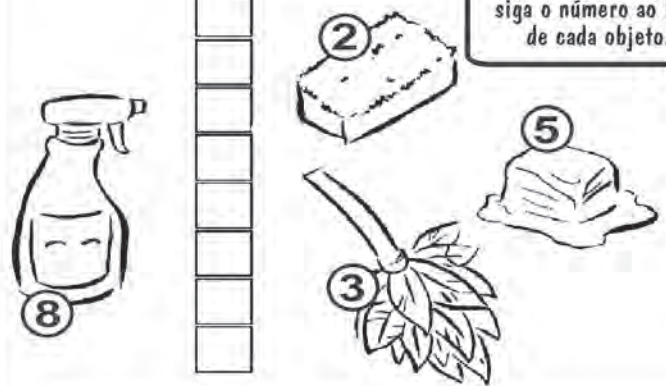
DIA DE FAXINA



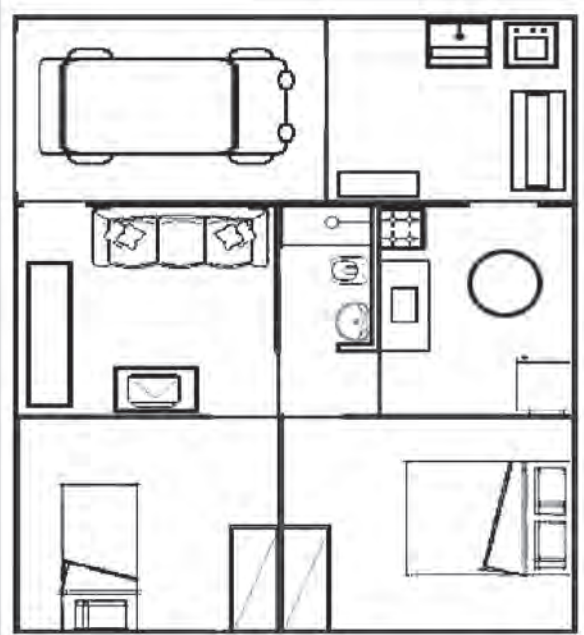
Olá, pessoal!  
Eu e a Mayumi vamos ajudar na limpeza da casa.  
Tente colocar nas palavras cruzadas abaixo o nome de cada um dos itens de limpeza que vamos utilizar.



Para preencher o quadro siga o número ao lado de cada objeto.



Você sabe o nome dos cômodos da sua casa? No desenho abaixo, tente descobrir o nome de cada um deles.



Agora que você já conhece o nome dos cômodos que a turminha vai limpar, tente encontrar estes nomes no caça-palavras.



RESPOSTAS:  
PALAVRAS CRUZADAS: 1- VASSOURA, 2- ESPONJA, 3- ESPANADOR, 4- ASPIRADOR, 5- SABÃO, 6- PANO, 7- BALDE, 8- LIMPA VIDROS, 9- RODINHO.  
CAÇA-PALAVRAS: HORIZONTALS = LAVANDERIA, GARAGEM, QUARTO, COZINHA...  
VERTICAIS = QUARTO, SALA, BANHEIRO...

**APRENDA A DESENHAR**  
ACESSE NOSSO CANAL!  
Crie Seu Mundo